

# **Сторожевой таймер SpRecord**

## **ИНСТРУКЦИЯ**

## Назначение

Сторожевой таймер SpRecord предназначен для оповещения персонала звуковыми и световыми сигналами при возникновении сбоев в работе системы (зависании компьютера, разрыв телефонной линии и др.).

## Комплектация

Сторожевой таймер SpRecord – 1 шт.

Стабилизированный блок питания 9 В, 350 мА – 1 шт.

Выносной сигнализатор – 1 шт.

Штекер выносного сигнализатора – 2 шт.

0-модемный кабель – 1 шт.

## Порядок работы

Сторожевой таймер работает от стабилизированного блока питания (9В), подключается в COM-порт компьютера чрез 0-модемный кабель.

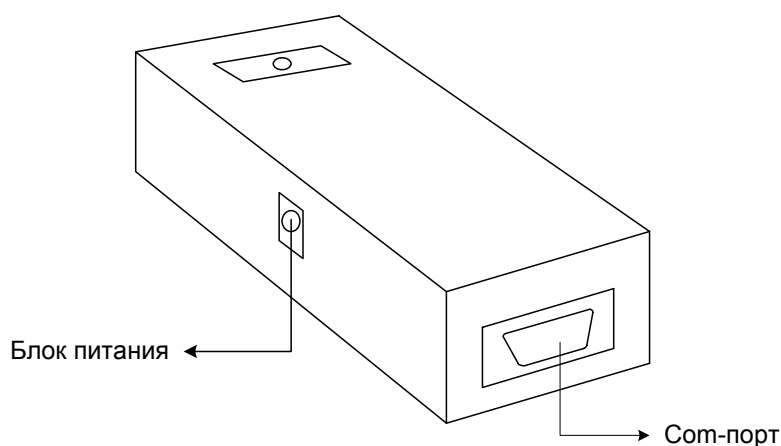


Рис.1. Подключение сторожевого таймера.

К сторожевому таймеру может подключаться выносной сигнализатор. Он предназначен для вынесения звукового и светового сигналов на необходимое расстояние от ПК.

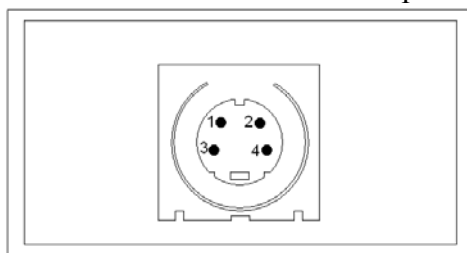


Рис.2. Соединительный разъем выносного сигнализатора.

Соединение разъемов выносного сигнализатора и сторожевого таймера производится «один к одному». Контакты: 1 → 1, 2 → 2, 3 → 3, 4 → 4 (см. рис.2).

## НАСТРОЙКА ПРОГРАММЫ

Для настройки программы на работу со сторожевым таймером необходимо зайти в **Настройки/Параметры/Оповещения** и в разделе **Оповещения через сторожевой таймер** поставить флажок **Использовать сторожевой таймер**.

При правильном подключении и настройке по нажатию кнопки **Проверить** блок сторожевого таймера (если подключен блок выносного сигнализатора, то и он) выдаст однократный звуковой сигнал.

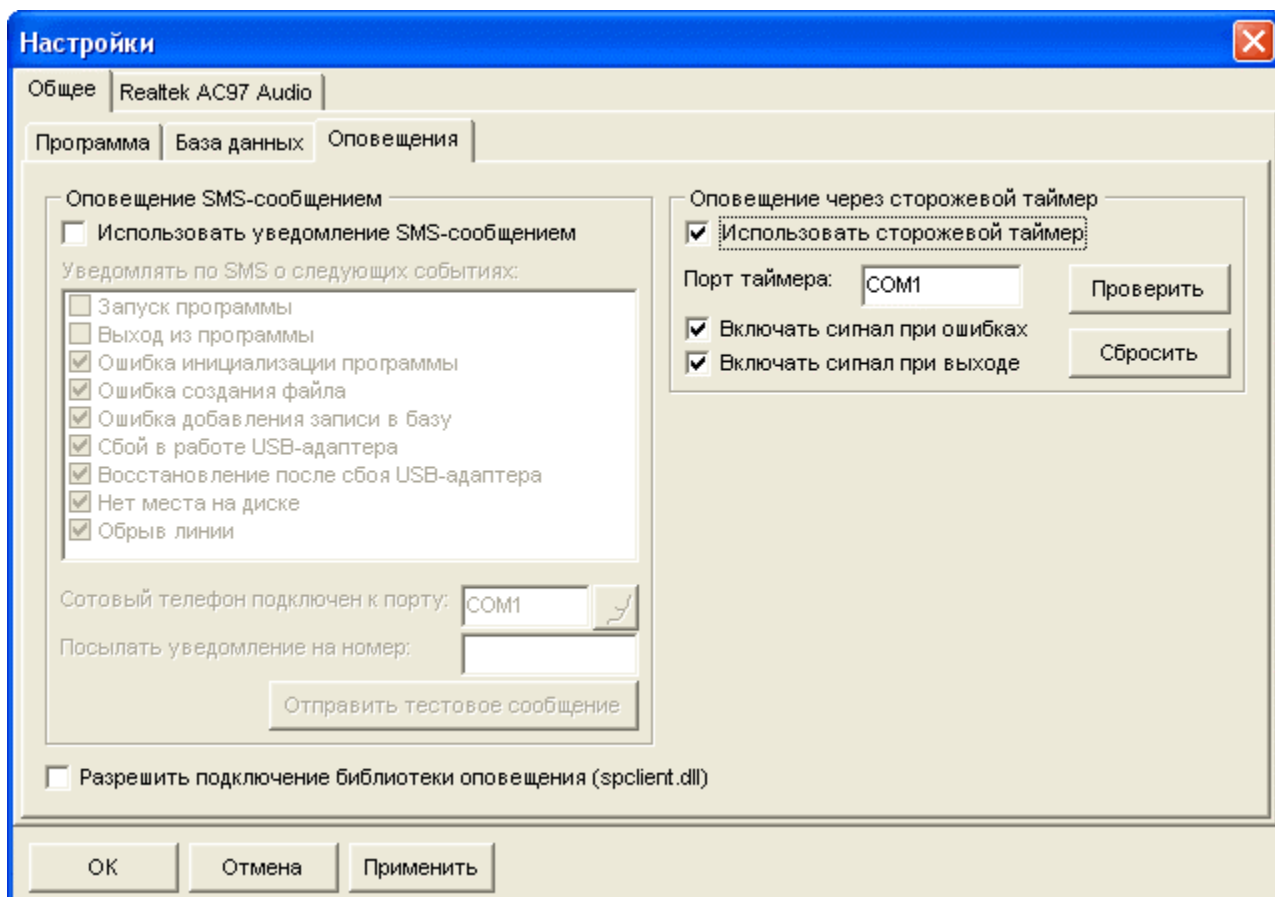


Рис. 3. Настройка программы для работы со сторожевым таймером.

Сторожевой таймер будет сигнализировать при следующих событиях:

- Выход или зависание программы;
- Ошибка инициализации программы;
- Ошибка создания файла;
- Ошибка добавления записи в базу;
- Сбой в работе USB-адаптера;
- Нет места на диске;
- Обрыв линии.

Для того, чтобы Сторожевой таймер перестал сигнализировать, необходимо после устранения неисправности войти в **Настройки/Параметры/Оповещения** и нажать кнопку **Сбросить**.