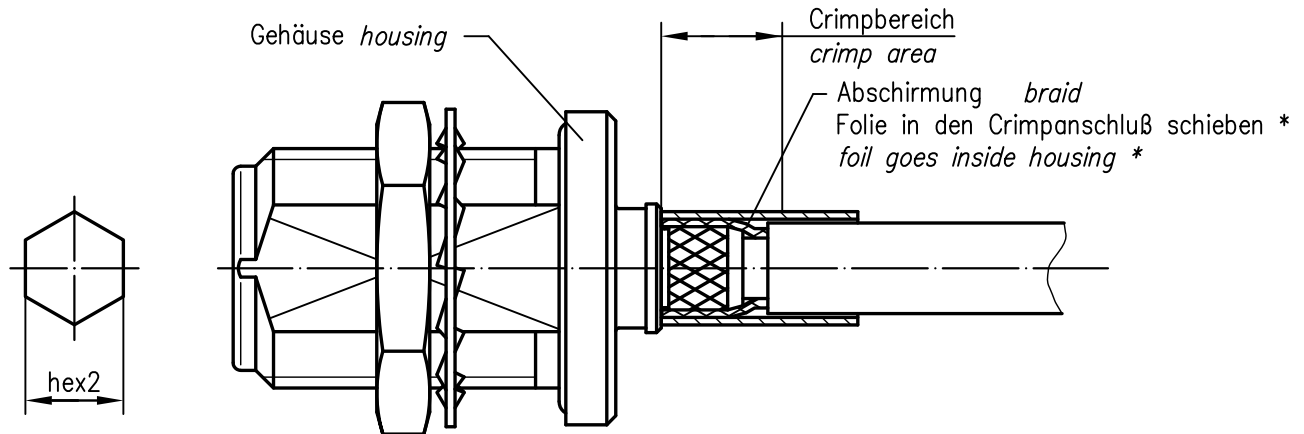
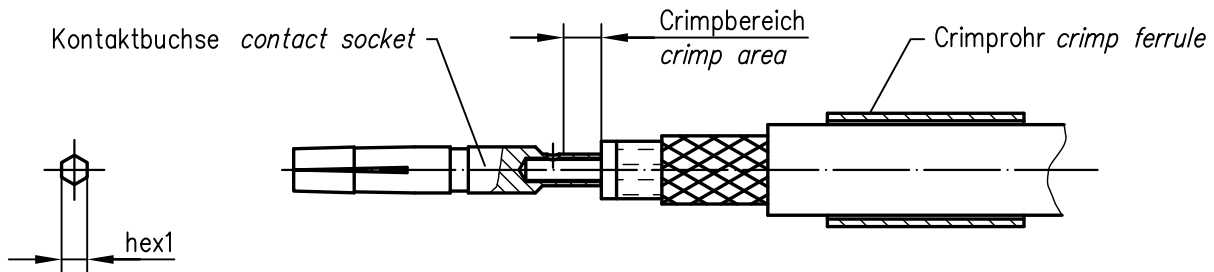
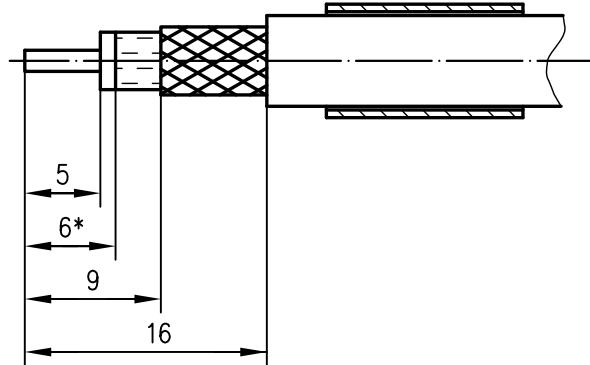


Abisoliermaße *stripping instruction*



* nur für Kabel mit Folie / *only for cables with foil*

XX	Crimpeinsatz <i>crimp insert</i>	6kt.1 x Länge <i>hex1 x length</i>	6kt.2 x Länge <i>hex2 x length</i>	Abisoliermaße <i>stripping instruction</i>
31	N01003A0056	1.69x2.5	6.48x8	

e	23387	13.12.11	MA
d	17233	25.11.05	JA
c	17047	28.09.05	HM
b	15239	16.02.04	JA
Index <i>index</i>	Änderung <i>modification</i>	Datum <i>date</i>	Name <i>name</i>

	Datum <i>date</i>	Name <i>name</i>
Gez. <i>drawn</i>	23.10.03	JA
Gepr. <i>app'd</i>	07.11.03	PU

Series N crimp
Serie N crimp

Untert. Art	TG-Nr.
R	T00100B3600

Ersatz für/*replacement for*

Original <i>original</i>	A4	Blatt <i>sheet</i>	1/1
-----------------------------	----	-----------------------	-----

Maßstab <i>scale</i>	2:1
-------------------------	-----

